

PHILIPS SERVICE

522 U

800—550 m
800—1900 m

4283 Z = 16 Ω

110—119 V, 128—130 V,
200—224 V, 225—250 V.

U-1 104 kc/s
U-4 115 kc/s

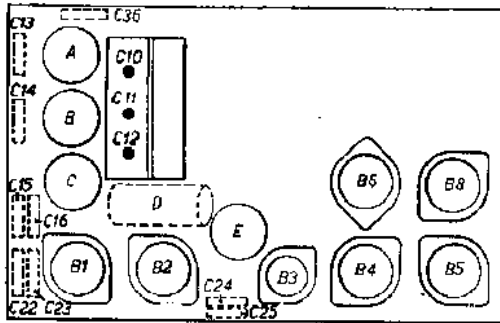
63 W



Ned. Ver. v.



800—1900 m I	800—1900 m II	800—1900 m III
VOL. max. R8 C10, C11, C12 min. 104 kc/s—33000 pF-g4B1 115 kc/s (U-4) S12—22000 Ω S15—22000 Ω C23, C24 max. S12, S15 S13—22000 Ω S14—22000 Ω C22, C25 max. S13, S14 R8	VOL. max. R8 C10, C11, C12 max. 104 kc/s — Y 115 kc/s (U-4) C36 min R8 200—550 m III VOL. max. S12—22000 Ω C15 min. C10, C11, C12 min. 1333 kc/s—g4B1 C10, C11, C12 max (1c) 1333 kc/s — Y C13, C14 max. S12	R8 25 pF—aB1 333 kc/s — Y C10, C11, C12 900 m R8 VOL. max. C16 max. 200—550 m V VOL. max. 057 kc/s — Y C9, C10, C11 max. 250 m



R1030

R1	150 Ω	48 427 10/150K	C1	32 pF	28 182 40.0
R2	10000 Ω	48 427 10/10K	C2	32 pF	28 182 40.0
R3	270 Ω	48 426 10/270E	C3	32 pF	28 182 40.0
R4	680 Ω	48 426 10/680E	C4	0,47 pF	48 751 10/470K
R5	3900 Ω	48 426 10/3K9	C5	47000 pF	48 751 10/470K
R6	470/2 Ω	48 427 10/470E	C6	0,1 pF	48 751 10/100K
R7	10000 Ω	48 426 10/10K	C7	25 pF	28 180 02.0
R8	47000 Ω	48 426 10/47K	C8	25 pF	28 180 02.0
R9	1 MΩ	48 426 10/1M	C9	25 pF	48 429 10/25E
R10	47000 Ω	48 426 10/47K	C10	0-430 pF	
R11	0,5 MΩ	28 808 61.0	C11	0-430 pF	28 210 14.0
R12	1 MΩ	48 426 10/1M	C12	0-430 pF	
R13	0,22 MΩ	48 426 10/220K	C13	125 pF	28 212 07.2
R14	0,47 MΩ	48 426 10/470K	C14	125 pF	20 212 07.2
R15	0,1 MΩ	48 426 10/100K	C15	125 pF	28 212 07.2
R16	60 Ω	28 796 84.0	C16	125 pF	20 212 07.2
R17	50000 Ω	28 808 29.0	C17	27000 pF	48 751 10/27K
R18	250 Ω	28 796 81.0	C18	27000 pF	48 751 10/27K
R19	1000 Ω	28 796 85.0	C19 ^a	930 pF	48 429 02/930E
R20	1250 Ω	28 796 86.0	C19 ^b	1090 pF	48 429 02/1K09
R21	1000 Ω	28 495 54.0	C20 ^a	1810 pF	48 429 02/1K81
R22	100 Ω	48 426 10/100E	C20 ^b	2185 pF	48 429 02/2K185
R23	0,22 MΩ	48 426 10/220K	C21	0,1 pF	48 751 10/100K
			C22	40-145 pF	28 210 55.0
			C23	40-145 pF	
			C24	40-145 pF	28 210 55.0
			C25	40-145 pF	
			C26	100 pF	48 429 10/100E
			C27	10000 pF	48 751 10/10K
			C28	300 pF	48 429 10/200E
			C29	10000 pF	48 751 10/10K
			C30	2200 pF	48 751 10/2K2
			C31	5000 pF	28 198 96.0
			C32	0,1 pF	48 751 10/100K
			C33	47000 pF	48 751 10/47K
			C34	0,22 pF	48 751 10/220K
			C35	0,22 pF	48 751 10/220K
			C36	200 pF	28 212 08.2
			C37	0,1 pF	48 751 10/100K
			C38	1000 pF	48 128 02.0
			C39	0,1 pF	48 751 10/100K
			C40	10000 pF	48 751 10/10K

	B1	B2	B3	B4	B5	B6	B8	
	CK1	CF 2	CB 1	CF 7	CL 2	CY 1	C 1	
V _a	115	115		32,4	105			V
V _{g2}	60,5	60,5		60	104			V
V _{g3(5)}	60,5	—		—	—			V
-V _g	1,52	1,46		2,24	13			V
I _a	0,58	1,55		0,44	48,5			mA
I _{g2}	1,52	0,6		0,19	7,4			mA
I _{g3(5)}	8,27	—		—	—			mA

S2	28 545 19.1	S14, S15	28 561 02.2
S3, S19	28 561 27.1	S16, S17	28 519 20.1
S6, S5	28 561 02.2	S18	28 182 42.2
S6, S7	28 561 03.2		
S8, S9, S10, S11	28 561 04.4		
S12, S13	28 561 22.1		

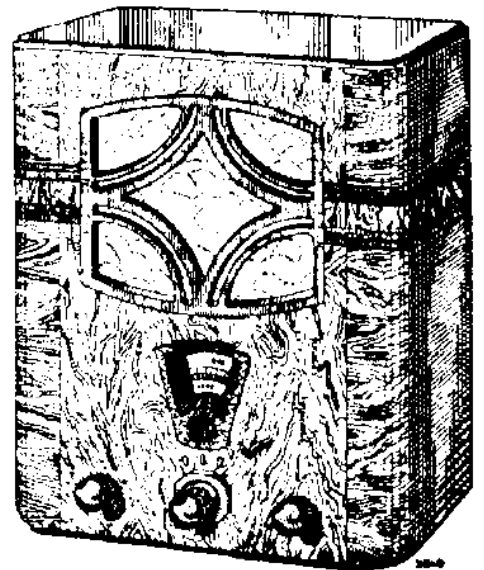
PHILIPS

SERVICE DOCUMENTATIE

OCTODE-SUPER

522U

VOOR VOEDING UIT
WISSEL- EN GELIJKSTROOMNETTEN



ALGEMEEN

De linker knop bedient de volumeregelaar, de rechter het continu-variabele toonfilter, de achterkante de golflengteschakelaar en de netschakelaar, terwijl men met de ronde knop, die concentrisch met de achterkante gemonteerd is, de ontvanger op het gewenschte station kan afstemmen. In de standen 2 en 3 van de achterkante knop is het apparaat geschakeld voor middengolfontvangst (ca. 200—550 m), resp. langegolfontvangst (ca. 800—1900 m). De ontvanger werkt met frequentie-transformatie; de middelfrequentie is 104 kc (522U1) of 115 kc (522U4), de bandbreedte 9,5, resp. 12,5 kc. De uitvoeringen 2 en 3 met M.F. en bandbreedte van 104 en 12,5 resp. 115 en 9,5 kc worden bij dit apparaat niet gemaakt. Het apparaat is gemaakt voor voeding uit zowel wisselstroom- als gelijkstroomnetten en wel voor spanningen van 110—119 V, 120—130 V, 200—224 V en 225—250 V. Een veiligheidscontact zorgt er voor, dat het geopende apparaat steeds geheel spanningsloos is.

Bij iedere reparatie in de Servicewerkplaatsen moet om veiligheidsredenen voor de voeding wisselspanning gebruikt worden, die moet worden afgenomen van een tusschentransformator, waarvan de secundaire wikkeling niet geaard is.

SCHAKELING

HF. deel

De beide H.F. kringen C10-S4-(S5-C17)-C18 en C11-S6-(S7-C17)-C18 zijn afgestemd op het antennesignaal en dienen voor de voorselectie. De elementen die slechts bij een der golflengtegebieden gebruikt worden, zijn tusschen haakjes gedrukt. De twee kringen, die samen een bandfilter vormen, hebben (C17)-C18 gemeen; over dit gemeenschappelijke stuk vindt de directe capacatieve stroomkoppeling tusschen de beide kringen plaats. Met de bijstelcondensatoren (trimmers) C13 en C14 kunnen de kringen worden afgeregeld; voor het langegolfbereik vindt in het H.F. deel geen aparte afregeling plaats. Is dus het bandfilter op een of andere zender afgestemd dan bereiken deze signalen rooster 4 van de octode L1.

Generatordeel

De kring C12-S8-(S9-C19)-C20 is verbonden aan rooster 1 van de octode; het rooster 2, op te vatten als de anode van een triode, is met S10-(S11) op deze kring teruggekoppeld, zoodat oscilleeren optreedt. De waarden van zelf-inducties en capaciteiten zijn zoo gekozen, dat het verschil in afstemming tusschen de H.F. kringen en de generatorkring steeds 104, resp. 115 kc be-

draagt. Voor het middengolfbereik wordt de generatorkring getrimd met C15, voor het langegolfbereik met C16. C20 is de z.g. padding condensator voor middengolfbereik, de serie-schakeling van C19 en C20 voor het langegolfbereik.

Middelfrequent deel

In L1, en wel in het gedeelte tusschen rooster 3 en anode (dit deel is op te vatten als een penthode) worden de generatorfrequentie en de antennefrequentie gemengd en er treden som- en verschillfrequenties op. De H.F. kringen laten slechts die frequenties door, die met de generatorfrequentie bij zekere condensatorstand een verschillfrequentie geven van 104, resp. 115 kc. Op deze frequentie zijn de kringen C22-S12, C23-S13, C24-S14 en C25-S15 afgestemd. Deze kringen vormen twee aan twee een inductief gekoppeld M.F. bandfilter, ook genoemd M.F. transformator.

Detectie, automatische volumeregeling en L.F. versterking.

Achter de laatste M.F. kring vindt de diode-detectie plaats. Er gaat gelijkstroom met gesuperponeerde L.F. wisselspanningen loopen door R10 en R11. De gelijkspanningsveranderingen worden via de L.F. ontkoppeling R9-C21-R7 teruggevoerd naar L1 en L2, waardoor deze lampen meer of minder negatieve voorspanning krijgen. Sterke signalen worden hierdoor automatisch verzwakt, waardoor, wanneer een signaal sterk genoeg is, sterkteveranderingen tengevolge van fading niet kunnen optreden, tenminste zolang de fading niet van dien aard is, dat momenten van onmeetbare kleine signaalsterkte optreden. De gesuperponeerde wisselspanningen worden via C27 gevoerd naar L4 en via een trap normale weerstandsversterking naar de eindlamp, waarachter de ingebouwde luidspreker via een ingangstransformator is aangesloten. Een tweede luidspreker met hoge impedantie kan, onder tusschenschakeling van C34 en C35 parallel aan de primaire transformatorwikkeling worden aangesloten. Het timbre van het geluid kan met het continu-variable toonfilter C37-R17 worden geregeld.

Het voedingsgedeelte.

Via veiligheidscontact, zekeringen en netschakelaar staat de netspanning op C39. Heeft men een gelijkspanningsnet, dan moet de negatieve geleider met de dikgeteekende aansluiting van C39 verbonden zijn. Bekijken wij de gloeistroomleiding, dan blijkt, dat alle gloeidraden in serie staan, de volgorde waarin de gloeidraden van de lampen doorloopen worden is L7 (verlichtingslampje), L6 (gelijkrichter), L5 (eindlamp), L2 (M.F. lamp), L1 (octode of generator-menglamp), L4 (L.F. lamp) en L3 (diode). Voor netten van 120-130 V wordt de vaste weerstand R16 ingeschakeld, voor netten van 200-250 V, de regulatorlamp L8. In L6 vindt bij wisselstroomnetten gelijkrichting plaats (enkefasig), bij gelijkstroomnetten is het alleen een voorschakellamp. Achter L6 staat voor de twee laagste spanningsgebieden direct C1, voor de beide andere gebieden onder tusschenschakeling van

R18, die de laadstroom van C1 beperkt en zoodoende L6 bij sommige manipulaties tegen defect raken beschermt.

Achter C1 volgt de afvlakweerstand R1, de smoorspoel S2 en de electrolytische condensatoren C2, C3. Voor de spanningsgebieden 200-224 V en 225-250 V worden resp. de weerstanden R19 en R20 ingeschakeld, een en ander om de schermroosterspanning van de eindlamp kleiner dan 110 V te houden. De anodespanning van de eindlamp wordt van C2, de andere spanningen worden van C3 afgenomen. C3 staat in de waardenlijst vermeld als zijnde 32 μ F. Bij een gedeelte der ontvangers is echter deze condensator 25 μ F; bij de service moet steeds een condensator van 32 μ F worden toegepast.

De lampen L1, L2, L4 en L5 krijgen hun negatieve voorspanning tengevolge van spanningsafval door de kathodestroom over de weerstanden R3, R4, R5 en R6, welke spanningen ontkoppeld worden met C5, C6, C7 en C8. C7 en C8 zijn droge electrolytische condensatoren. Zij zijn dus polair. De roodgemerkte aansluiting moet positief zijn.

Opmerkingen over diverse onderdeelen.

De kring S3, C36 is afgestemd op 104, resp. 115 kc en vormt dus voor deze frequentie een zeer hoge weerstand, waardoor eventuele signalen op deze golflengte verhinderd worden om via S4, S5, S6 en S7 (niet via de kringen!) rooster 4 van L1 te bereiken, waardoor ze fluittonen met de M.F. van het toestel zouden veroorzaken.

De condensator C31 verbindt het chassis aan aarde; deze condensator mag nooit een grootere capaciteit hebben, daar ingeval van een wisselspanningsnet de netleiding waaraan L6 is aangesloten, aan aarde zou liggen, het chassis spanning t.o.v. aarde zou hebben en er een te groote stroom door de aardleiding zou vloeien. Een ander bezwaar bij deze situatie is, dat de wisselspanning die op het chassis staat, potentiometrisch verdeeld wordt over de volgende in serie geschakelde capaciteiten: C (antenne-aarde), C38, C9, (C10-C11-C13-C14-C17-C18). De verschillende spoelen kunnen buiten beschouwing blijven, daar deze a.h.w. kortsluitingen voor 50 perioden vormen. De spanning over (C10-C11-C13-C14-C17-C18) zou dus een modulatiebrom in L1 veroorzaken. Daarom wordt het deel van de spanning dat staat over C9 en (C10-C11-C13-C14-C17-C18) door de H.F. smoorspoel S19 kortgesloten. De volle netspanning staat in dit geval over C (antenne-aarde) en C38. Nemen we aan dat C (antenne-aarde) 500 μ F bedraagt, dan staat dus, daar C38 1000 μ F is, 2/3 van de netwisselspanning op de antenne. Gebruikt men een edelgas antennebeveiliging dan zou deze door kunnen slaan tengevolge van de netspanning op de antenne en zoo ratelen kunnen veroorzaken. Aanraken van de antenne is natuurlijk ongevaarlijk daar direct alle spanning op C38 blijft staan. Men heeft stelselmatig bereikt dat altijd alle netspanning over C38 blijft staan, door de weerstand R23 parallel te schakelen aan de antenne-aarde capaciteit. Bij de eerste serie apparaten is R23 niet aangebracht. Mocht hierbij

een antenneveiligheid voortdurend doorslaan, dan is dit dus te verhelpen door een weerstand van ca. 0.2 Meg. Ohm aan te brengen tusschen antenne en aarde.

De gramfoonopnemer wordt via C32 en C33 aangesloten op de volumeregelaar R11. C32 en C33 mogen ook niet groter zijn, daar in geval het chassis spanning t.o.v. aarde zou hebben, aanraking gevaarlijk zou kunnen zijn.

De derde M.F. kring wordt bij gramfoonweergave kortgesloten door C40, zoodat storingen door radiosignalen niet door kunnen komen.

De condensator C27 en de leidingen zijn afgeschermd daar anders een bromspanning op het meest gevoelige L.F. punt (rooster van L4) terecht bleek te komen.

Zeer belangrijke opmerking.

Zooals reeds op blz. 1 is aangegeven moet bij iedere bewerking aan het chassis waarbij spanning noodig is, dus bij trimmen, storing zoeken, meten, enz., de spanning worden afgenomen van een transformator met hooge isolatie tusschen primaire en secundaire wikkeling en waarvan de secundaire niet geaard is. Doet men dit niet, dan heeft men kans dat het chassis spanning voert ten opzichte van aarde, waardoor aanraking levensgevaarlijk zou zijn. Gebruikt men echter een transformator waarvan de secundaire vrij ligt van aarde, dan kan men het chassis direct aan aarde leggen, zoodat een universeel apparaat dan niet gevaarlijker in behandeling is dan een gewoon wisselstroomapparaat.

Aarding van de aardklem is niet voldoende, daar dan het chassis via Ca (in dit geval C31) aan aarde komt te liggen. Een en ander is in fig. 1 schematisch aangegeven.

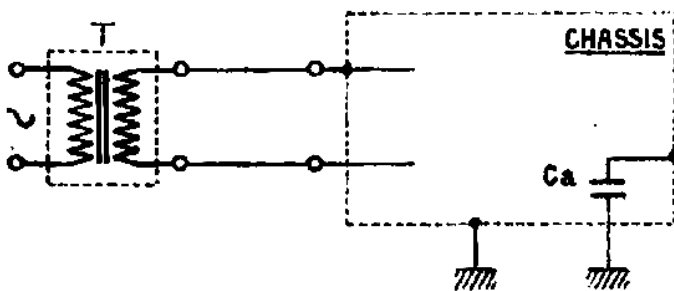


Fig. 1

Sluit men twee of meer ontvangers aan op dezelfde tusschentransformator, dan dient men er voor te zorgen dat de beide chassis aan hetzelfde uiteinde van de secundaire wikkeling verbonden zijn, daar anders bij aarding van chassis II, chassis I spanning t.o.v. aarde heeft (fig. 2). Zijn beide chassis geaard, dan wordt bij foutieve aansluiting de secundaire kortgesloten. Een en ander kan men controleren met een Philips spanningzoekker.

Philips stelt een aftaktransformator verkrijgbaar, die speciaal voor bovenstaand doel is vervaardigd; deze transformator wordt geleverd met en zonder maximaalschakelaartje voor 2 Amp. De codenummers zijn resp. 28.522.470 en 28.522.460. We

nemen bij verdere beschrijving aan, dat men genoemde transformator gebruikt.

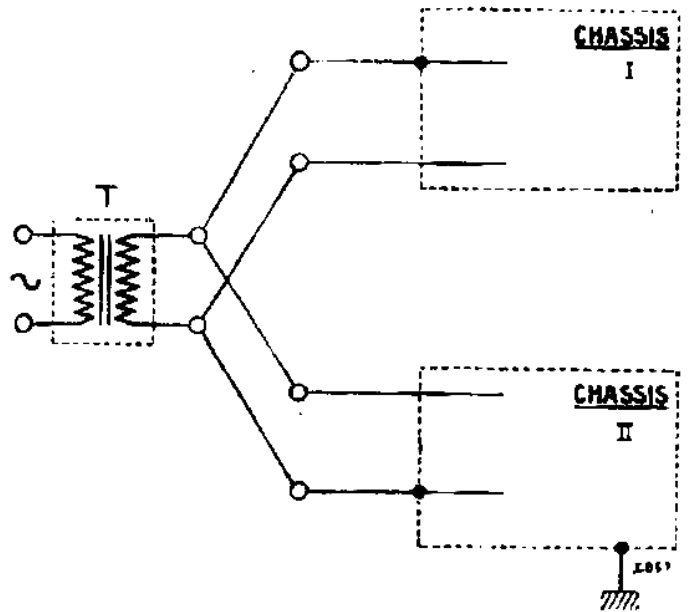


Fig. 2

AFREGELLEN VAN DE ONTVANGER.

Men heeft nodig:

1. Een oscillator b.v. Philips Service-oscillator type 4028C, die een gebied van 100-1500 kc kan bestrijken.
2. Een output-indicator, b.v. een gevoelig gelijkstroominstrument, dat in combinatie met de in de Service-zender ingebouwde diode kan worden gebruikt.
3. Een schroevendraaier en een dopsleutel, beide met weinig metaal in een isoleerend heft. Onder Code Nr. 09.991.050 kan bij Philips een gecombineerde schroevendraaier-dopsleutel (fig. 3) besteld worden.



Fig. 3

De bewerkingen zijn de volgende:

- I. M.F. trimmen.
 1. Oscilleeren van L1 belemmeren door R8 kort te sluiten; dus rooster 1 van L1 aan het chassis leggen.
 2. Outputindicator aansluiten parallel aan de luidspreker of in plaats van de luidspreker.
 3. Chassis van de ontvanger en huis van Service-zender aarden.
 4. Volumeregelaar van de ontvanger op maximum draaien; wordt ooit de uitslag te groot, dan draait men de volumeregelaar van de zender, niet die van de ontvanger, terug.
 5. Drievoudige condensator op minimum draaien, toestelschakelen op langegolf bereik.

6. S12 en S15 kortsluiten over een dempingsweerstand van 10000 à 20000 Ohm;
7. Toestel op het net aansluiten; signaal op 104 of 115 kc. via een condensator van ca. 200 $\mu\mu\text{F}$ toevoeren aan het 4e rooster van L1; dit rooster is boven op de lamp uitgevoerd.
8. Met C23 en C24 trimmen tot max. output verkregen is.
9. Dempingsweerstandsen wegnemen van S12 en S15, en parallel zetten aan S13 en S14; trimmen met C22 en C25.
10. Dempingsweerstandsen weer over S12 en S15 plaatsen, en nog eens trimmen met C23 en C24.

Eventueel kan men ook de beide M.F. transformatoren afzonderlijk trimmen n.l. eerst C24-S14, C25-S15, daarna C22-S12, C23-S13.

II. Antennefilter S3-C36 afstemmen.

Dit behoeft men alleen dan te doen, als men gegronde redenen heeft te veronderstellen dat dit sperkringetje ontregeld is. Mocht blijken dat de sterkte van de Service-zender onvoldoende is, dan kan men het knooppunt C9-S4 via een condensator Ck van ca. 300 $\mu\mu\text{F}$ verbinden met rooster 4 van L1. Naast de directe capacatieve stroomkoppeling brengt men een groote capacatieve spanningskoppeling aan tusschen de beide kringen van het H.F. bandfilter. Bovendien wordt de afstemming verlegt, en is zelfs het bandfilter onder deze omstandigheden op te vatten als een enkele kring. Het signaal dat men op deze manier op rooster 4 kan krijgen is aanzienlijk grooter dan zonder Ck.

Men gaat als volgt te werk:

1. Variabele condensator op maximum draaien; het apparaat staat nog steeds geschakeld op langegolfbereik, R8 is nog kortgesloten.
2. Gemoduleerd signaal op 104 of 115 kc toevoeren in de antennebus eventueel Ck aanbrengen.
3. C36 varieeren tot de output een minimum aangeeft.
4. Schroef borgen met lak, is Ck aangebracht, dan deze vooral niet vergeten weg te nemen.

III. Generator instellen voor het middengolfbereik.

1. Kortsluiting van R8 wegnemen, apparaat schakelen op middengolfbereik, drievoudige condensator in minimum stand draaien; parallel aan S12 een weerstand van 20.000 Ohm schakelen, die gedurende de geheele meting aangesloten blijft.
2. C15 zoover indraaien tot deze condensator ca 1 mm. openstaat.
3. Niet te sterk signaal op een golf van 225 m (1333 kc) toevoeren aan rooster 4 van L1.

4. Drievoudige variabele condensator verdraaien; men hoort twee afstemmingen n.l. bij een generatorfrequentie van $1333 + 115 = 1448$ kc. en bij $1333 - 115 = 1218$ kc. Lees eventueel 104 i.p. v. 115.
5. Drievoudige in die stand laten staan (tot punt V) waarin de generator frequentie 1448 kc. is (eerste afstemming die men hoort wanneer men de drievoudige condensator vanuit zijn minimumstand draait).

IV. Trimmen van de H.F. kringen voor het middengolfbereik.

1. Signaal op 225 m toevoeren aan de antennebus.
2. Trimmen met C13 en C14 tot maximum output verkregen is (zoolang de uitslag te klein is, kan men luisteren op een koptelefoon).

V. Instellen van de H.F. kringen voor het langegolfbereik.

Eigenlijk zou hier gezegd moeten worden: „Zoeken van de stand van de drievoudige condensator, waarbij straks de generatorkring getrimd zal worden.” We kunnen hier niet te werk gaan zoals bij het middengolfbereik omdat hier geen speciale langegolftimmers bij de H.F. kringen zijn aangebracht. De gang van zaken is als volgt:

1. Rooster 1 van L1 aan het chassis leggen.
2. Apparaat schakelen op langegolfbereik; een signaal op een golf van 900 m. aan de antennebus toevoeren. Daar de generator niet werkt, vindt er geen frequentie-transformatie plaats. Een golf van 900 m. wordt niet door het M.F. deel doorgelaten. Om nu toch de H.F. kringen op 900 m. te kunnen afstemmen, legt men de anode van L1 via een capaciteitje van ca. 25 $\mu\mu\text{F}$ aan de antennebus van een hulpontvanger die afgestemd is op 900 m. Het bandfilter kan nu tezamen met de hulpontvanger bekeken worden. De output indicator wordt tijdelijk achter de hulpontvanger aangesloten.
3. De in te stellen ontvanger afstemmen tot de uitslag van de output indicator achter de hulpontvanger een maximum aanwijst. De beide H.F. kringen zijn dus nu op 900 m. afgesteld.
4. Variabele condensator in deze stand laten staan, hulpontvanger wegnemen.

VI. Trimmen van de generatorkring voor het langegolfbereik.

1. Kortsluiting van de R8 wegnemen; output-indicator achter de in te stellen ontvanger aansluiten.

2. Op maximum output afstellen met C16.
3. Alle schroeven en moeren borgen met lak.

VII. Instellen van de schaal.

1. Signaal op 350 m. toevoeren in de antennebus.
2. Ontvanger afstemmen.
3. Eventueel schaal losnemen, verdraaien t.o.v. de variabele condensator, en in de goede stand weer vastzetten. Men kan rekenen op een schaalafwijking van 1% wat het middengolfbereik betreft, van 3% wat het langegolfbereik betreft.

STORINGSDETERMINATIE.

1. Voor bijzonderheden verwijzen we naar het Service-handboekje.
2. Onderstande lijst is deels onvolledig, want er komen combinatiegevallen voor, anderzijds zijn volledigheidshalve storingen vermeld die praktisch niet voorkomen.
3. Sluiting of onderbreking in de bedrading is vermeld als C.... of R.... kortgesloten of onderbroken.
4. Alvorens te gaan demonteeren, trachte men de oorzaak der storing zoo goed mogelijk te determineren met behulp van meetinstrumenten enz. Iedere onnoodig losgesoldeerde verbinding vraagt tijd om te worden vastgesoldeerd, terwijl het defect raken van onderdelen bij het solderen niet uitgesloten is.

De gang van zaken is als volgt:

I. Als het verlichtingslampje $\frac{1}{2}$ maal brandt, is hiermee vastgesteld dat verlichtingscontact, zekeringen, netschakelaar, en alle gloeidraden in orde zijn (met voorbehoud van de mogelijkheid, dat de gloeidraad van een der lampen is kortgesloten) terwijl bij spanningsbereik II of III en IV ook R16 resp. L8 goed blijken te zijn. Ook de spanningsomschakeling is voor het betreffende deel in orde.

II. Wanneer het verlichtingslampje brandt, maar geen output uit de ontvanger te halen is, plaats dan een compleet stel lampen uit uit een goed werkend apparaat in de ontvanger. Heeft men ook nu geen geluid, onderzoek dan of gramfoonweergave mogelijk is, zoo ja zie V, zoo neen, meet de spanning op C3 en zie III of IV.

III. Spanning op C3 is abnormaal.

1. C1, C2, C3, C30 kortgesloten.
2. (R18), R1, (R19), (R20), S2 onderbroken.
3. L6 functioneert niet goed.
4. Storing in spanningsomschakeling.
5. Kortsluiting in de afgeschermd kabels.
6. C4 kortgesloten; spanning over C3 is veel te laag, R2 zal defect raken.

IV. Spannig op C3 normaal, geen gramfoonweergave.

a. L4 heeft abnormale stroom en spanning.

1. R13, R5, R2, R12 onderbroken.
2. C7, C27 kortgesloten.

b. L5 heeft abnormale stroom en spanning.

1. S16, R6, R22, R14, R15, R21 onderbroken.
2. C30, C8, C29 kortgesloten.
3. Sluiting bij afscherming van R21.

c. L4 en L5 hebben normale stroom en spanning.

1. C32, C33, R11, C27, C29, S17, S18 onderbroken.
2. C28 kortgesloten.
3. Sluiting in afgeschermd kabel tusschen R10, R11 en C27.
4. Storing in luidspreker.

V. Wel gramfoonweergave, geen radioontvangst.

a. L2 heeft abnormale stroom en spanning.

1. S14, R4, S13, R9, R10 onderbroken.
2. Sluiting bij lampkap van L2.

b. L1 heeft abnormale stroom en spanning.

1. S12, R3, S10 (S11), R8, S6, (S7), R7, R9, R10 onderbroken.
2. C5, C12, C15, C20 kortgesloten.

c. Stroomen normaal, maar geen weergave van een gemoduleerd signaal op 115 resp. 104 kc toegevoerd aan rooster 4 van L1 terwijl rooster 1 aan aarde ligt (eventueel voert men als tusschenstap het signaal toe aan het rooster L2).

1. De M.F. kringen zijn ontregeld.
2. C22, C23, C24, C25 of C26 is kortgesloten.
3. C22, C23, C24, C25 of S15 is onderbroken.
4. L3 maakt ergens geen goed contact.

Wel weergave bij Vc, maar geen output met signaal op b.v. 225 m. aan rooster 4 van L1, waarbij natuurlijk de kortsluiting van rooster 1 met aarde moet worden weggenomen en de drievoudige moet worden verdraaid; dus generator werkt niet.

1. C12, C15, C20 (C19, C16) S8, S9 onderbroken.
2. C16, C19 kortgesloten.

De generator kan ook werken in verkeerde frequentie, ook kan de anodestroom abnormaal zijn.

Wil men zich zekerheid verschaffen of, en in welke frequentie de generator werkt, dan kan men als volgt te werk gaan:

Rooster 1 via een capaciteit van ca. 1000 $\mu\mu\text{F}$ aan aarde leggen. Ingeval de lamp oscilleert moet in de stroom van rooster 2 een sprong te zien zijn.

Oscilleert L1, maar is men onzeker van de frequentie, dan verbindt men de anode van L1 via een condensator van ca. 100 $\mu\mu\text{F}$ met de antennebus van een hulpontvanger. Men verdraait nu de drievoudige condensator tot men het geruisch van de draaggolf van de generator L1 op maximum hoort in de luidspreker van de hulpontvanger. Aflezingen kunnen nu eenigszins een idee geven van de generatorfrequentie. Stel de hulpontvanger is b.v. ingesteld op 300 m (1000 kc). Op de te onderzoeken ontvanger leest men b.v. af 430 m. (883 kc.) In deze stand behoort de generator een frequentie te hebben van $883 \pm 115 = 998$ kc. Dit is ongeveer 1000, dus de generatorfrequentie is goed, want een meetfout van enkele kes. ligt natuurlijk voor de hand. Is echter de aflezing 320 m (940 kc), dan is het waarschijnlijk dat de generatorfrequentie die $940 \pm 115 = 1055$ kc zou moeten zijn, verschoven is b.v. ten gevolge van onderbreking van C15. Deze proef dient genomen te worden met de schaal van de te onderzoeken ontvanger in de buurt van 350 m. aflezing, omdat hierbij de schaal is ingesteld, en dus de fout het kleinste zal zijn. Eventueel leest en berekent men dit voor 104 kc.

e. Generatorfrequentie is goed gebleken, maar er is geen of onvoldoende ontvangst van antenne-signalen.

1. C36, C38, C9, C10, C11, C13, C14, C17, C18 onderbroken.
2. R23, S19 kortgesloten.
3. C13, C14 verstemd, of het verloop van de drievoudige condensator is voor de drie gedeelten niet gelijk.
4. C17, C18 kortgesloten.

VI. Alleen ontvangst op een der golfgebieden.

Behalve aan een storing in de golfrenteschakelaar, kan deze fout in een onderbreking in S5, C17, S7, C16, S9, C19, S11, of een kortsluiting in C17 of C16 gezocht moeten worden.

VII. Kwaliteit van gramfoonweergave en (of) ontvangst is niet onberispelijk.

a. Het apparaat bromt.

1. S19 onderbroken.
2. C1, C2, C3 onderbroken.
3. Onderbreking in een der L.F. ont-koppelcondensatoren.
4. Ergens een losse aardverbinding.
5. Afschermingen van draden of onderdelen zijn defect.

b. Het apparaat speelt te zacht.

1. Spanningen en stroomen zijn niet in orde.
2. Het apparaat is ontregeld.
3. C9, C27, C29 onderbroken; zeer zacht.
4. Storing in luidspreker of ingangstransformator (deze storing gaat dikwijls gepaard met vervorming).

c. Het geluid is vervormd.

1. C7, C8 kortgesloten.
2. R12, R14 onderbroken.
3. Storing in luidspreker of ingangstransformator.

d. Het apparaat kraakt.

1. Slecht contact in antenne of aardleiding.
2. Slecht contact in een der solders, schakelaars, lampvoeten of draaiweerstand.
3. Ergens een intermitterende sluiting in de bedrading.

e. Het apparaat genereert of kikkert.

1. C4, C5, C21 onderbroken.
2. R9 is niet op de juiste plaats aangebracht.
3. „Kikkeren” kan optreden als R23 onderbroken is, tengevolge van het voortdurend doorslaan van een antennebeveiliging.

f. Kastresonanties.

Deze kunnen optreden tengevolge van loszittende deeltjes zoals lampkappen, stripjes, vensterruitje, veertjes, enz. Als men het loszittende onderdeel gevonden heeft, kan men dit vastzetten door het aanbrengen van een propje vilt, lijmen, schroeven, enz.

DEMONTAGE EN REPARATIES.

De demontage verloopt als bij andere Philips apparaten en behoeft dus niet speciaal beschreven te worden. Bij reparaties moet men onderstaande regels in acht nemen:

1. Zet het toestel op een montagebankje of op een der korte zijkanten.
2. Verander niets aan den loop der bedrading en de stand der afschermplaatjes. Leg aardverbindingen steeds weer aan de oorspronkelijke punten.
3. Maak zo mogelijk een schetsje van de loop der bedrading of merk diverse draden met kleiflak.
4. Zorg dat alle draden minstens 3 mm. van elkaar verwijderd blijven.

5. Breng gedemonteerde onderdeelen weer in de oorspronkelijke stand aan, eventueel mag men in het algemeen klinknageltjes door schroefjes met moertjes vervangen.
6. Vet bewegende deelen met zuivere vaseline in.
7. Zoo noodig en mogelijk geeft men aan contacten een weinig mechanische voorspanning.
8. Soldeer vlug, opdat de onderdeelen zelf zoo weinig mogelijk verhit worden.

Alleen die reparaties die moeilijkheden kunnen opleveren zullen afzonderlijk beschreven worden.

Electrolytische condensatoren C1, C2 en C3.

Bij demontage gebruikt men een dopsleutel volgens fig. 4. Alvorens men met de dopsleutel de moeren kan bereiken, moeten enkele condensatoren en weerstandjes worden weggenomen.



Fig. 4

Electrolytische condensatoren C7 en C8.

Zooals reeds bij de beschrijving van het schema is opgemerkt, dient men er op te letten, dat de rood-gemerkte aansluiting positief ten opzichte van de andere aansluiting is.

Condensatoraandrijving.

Nadat de verbindingen van de weerstand R17 zijn losgesoldeerd, kunnen de twee bevestigingsschroeven aan de voorkant van het chassis en de schroef, waarmee het steunbeugeltje midden op het chassis bevestigd is, worden losgeschroefd. De condensatoraandrijving is nu geheel vrij en kan uit de meenemer getrokken worden. Reparatie en uitwisseling van onderdeelen vindt nu gemakkelijk plaats. Alleen dient te worden opgemerkt dat de beide deelen van het dubbele tandwiel eenige spanning (1 of 2 tanden verschil) ten opzichte van elkaar moeten hebben.

Om dit te bereiken handelt men als volgt:

1. Stelschroefje uit de meenemer van de drievoudige condensator losmaken, zoodat dus de meenemer verdraaid kan worden ten opzichte van de condensator.
2. De bijna half-cirkelvormige tandheugel zoo ver naar boven verdraaien, tot de tanden niet meer grijpen in die van het dubbele tandwiel.
3. De deelen van het dubbele tandwiel spanning geven ten opzichte van elkaar. De afleesnaald moet ongeveer staan in het midden van het onbedrukte deel van de celluloid tekstschijs.
4. De tandheugel zoo ver verdraaien tot de tanden grijpen in die van het dubbele tandwiel.
5. Schroefje in meenemer even vastzetten.
6. Afstemmen op een signaal van nauwkeurig bekende golflengte in de buurt van 350 m.
7. Condensator in deze stand laten staan, stelschroefje losnemen en aandrijschaal verdraaien tot de juiste aflezing verkregen is.
8. Stelschroefje vastzetten en borgen met lak.

Drievoudige variabele condensator.

Soldeer de verbindingen los (onder het chassis moeten enkele onderdeelen ook even verwijderd worden) en neem de aandrijving weg. Hierna verwijderd men het bevestigingsplaatje, dat aan de achterzijde de condensatordoos op haar plaats houdt en schroeft men de schroeven, waarmee de voorste draagplaat tegen het chassis geschroefd zit, los. De condensator kan nu naar voren getrokken en uitgewisseld worden.

Netschakelaar.

De koppelstrip tusschen netschakelaar en golflengteschakelaar kan losgeschroefd worden van de golflengteschakelaar. Nadat de koppelstrip is weggenomen kan de schakelaar worden losgeschroefd en buiten het apparaat gerepareerd worden. Mocht men een apparaat in reparatie krijgen waarbij de koppelstrip niet kan worden weggenomen, dan moet men de schakelas van de netschakelaar losmaken (stelschroefjes losdraaien) en terugslaan.

Golflengteschakelaar.

De uitwisseling kan op twee manieren plaats vinden; bij de eene moet eerst de drievoudige condensator worden gedemonteerd, waarna de beide bevestigingsmoertjes worden losgeschroefd. Het bezwaar is, dat het geheele apparaat opnieuw moet worden getrimd. Bij een methode, die meer aanbeveling verdient, heeft men een sleuteltje noodig volgens fig. 5, waarmee men de slechtst bereikbare moer zoowel van voren als van achteren kan bereiken. Eventueel neemt men de spoel S6—S7 even weg. Bij het monteren schroeft men het moertje gedeeltelijk op schroefje a (zie figuur), drukt het moertje met het andere eind op de bevestigingsschroef en laat met behulp van een schroevendraaier de moer van de eene schroefdraad op de andere overgaan, waarna zij met het sleuteltje kan worden aangedraaid.

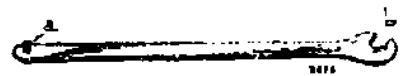


Fig. 5

Spanningsomschakeling.

Om om te schakelen op een andere netspanning draait men de schroef in het middelpunt van de ronde hardpapieren schijs los, totdat de geheele schijs gedraaid kan worden tot de juiste spanningsaanduiding tegenover het merkpennetje staat (boven). Daarna wordt de schroef in het middelpunt weer vastgeschroefd.

Bij een deel der apparaten geschiedt de spanningsomschakeling door het omleggen van de stripjes op het aftakplaatje volgens het figuurtje dat aan de binnenzijde van de achterwand voor de betrokken spanning is aangegeven. Vergeet niet het schemaschijsje op de achterwand te verdraaien, tot de spanningsaanduiding buiten op het apparaat zichtbaar is.

DEMONTAGE EN REPARATIE VAN DE LUIDSPREKER

Codenummer 28.951.090. Basistype 4283.

Demontage.

Voor demontage van de luidspreker is het voldoende de 3 kikers los te nemen; voor uitwisseling van het sierdoek moet de gehele plank, waarop de luidspreker bevestigd is, losgeschroefd worden.

Belangrijke punten bij reparatie.

1. Zorg dat de reparatie op een volkomen stofvrije tafel (geen ijzeren) met goed gereedschap wordt uitgevoerd,
2. Zorg dat voor- en achterplaat (fig. 6 pos. 107 en pos. 109) in geen geval van de magneet getrokken worden; hierdoor zou deze (evenals bij reparatie op een ijzeren plaat) verzwakken,
3. De hoes moet direct na de reparatie weer om de luidspreker worden gedaan.

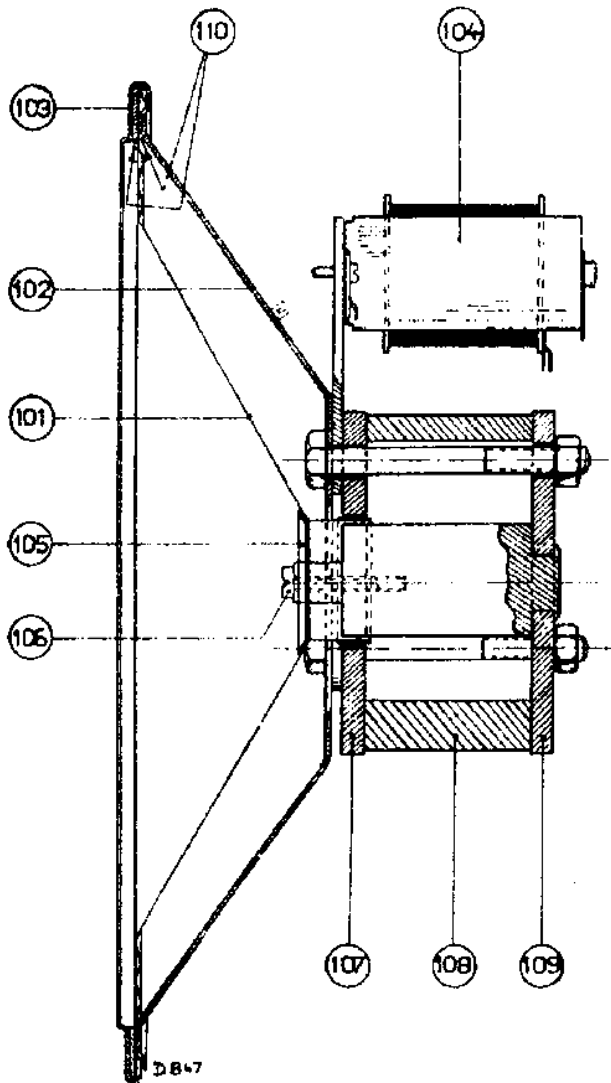


Fig. 6

Centreeren van de conus.

Draai het centreerschroefje (pos. 106) los, plaats 4 voelertjes van 0,2 mm dikte (Code Nr. 09.990.840) door de perforaties van het centreerplaatje (pos. 105) in de luchtspleet. Zet de centreerschroef weer vast en verwijder de voelertjes. Bij het voorzichtig op en neer bewegen van de conus luisterend, mag men geen geluid waarnemen (fig. 7).

Uitwisselen van de conus.

Soldeer de verbindingen los van de transformator (pos. 104), knip de felsring (pos. 103) door en draai

het centreerschroefje los. Een verontreinigde luchtspleet wordt schoon gemaakt met een stukje stevig materiaal (b.v. latoenkoper, pertinax) omwikkeld met met alcohol bevochtigde watten. IJzerdeeltjes worden met behulp van een stalen bladveertje uit de luchtspleet getrokken. De nieuwe conus wordt ge-

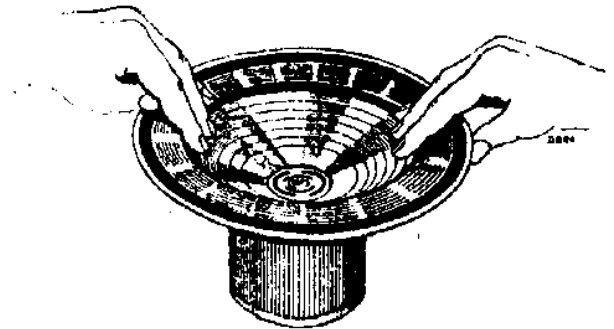


Fig. 7

centreerd, als boven beschreven en vastgezet met den getande klemrand (Code Nr. 28.445.820). Men begint op 4 punten, 90° van elkaar liggend, de lipjes om te buigen; eerst nadat alle lipjes omgebogen zijn, worden de voelertjes uit de luchtspleet genomen. De snoertjes naar de transformator moeten op de juiste lengte worden vastgezet (te strak belemmeren ze de beweging, te slap raken ze de conus en veroorzaken ritselen).

Uitwisselen van de conusdrager.

Men heeft een mal nodig volgens fig. 8. (Code Nr. 09.991.021). De conus wordt verwijderd en de mal in de luchtspleet geplaatst. De binnenomtrek van de conusdrager teekent men zoo goed mogelijk

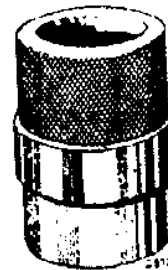


Fig. 8

op de voorplaat (pos. 107) af, men draait de moeren van de 3 bouten af en zet de luidspreker op de achterplaat (denk aan punt 2!). Bij montage neemt men de mal eerst uit de luchtspleet als de 3 trekbouten stevig aangehaald zijn. Ook als de kern niet meer goed gecentreerd is in de opening in de voorplaat heeft men een mal nodig.

Storingen.

Alvorens men met reparatie begint, probeert men een andere luidspreker en transformator, om zeker te zijn dat de fout niet in de ontvanger gezocht moet worden.

Geen geluid.

Er is een onderbreking of sluiting in het spoeltje of de transformator. Een en ander kan men doormeten met een Ohmmeter; de weerstanden zijn gegeven op het uitlegblad.

Zwak en/of vervormd geluid.

Het spoeltje is vastgelopen in de luchtspleet (controleeren als fig. 7) of er is een gedeeltelijke sluiting in spoeltje of transformator.

Ritselen en mee-trillen.

Dit kan optreden door loszittende deeltjes (ook van de kast) of doordat de conus in zijn bewegingen gehinderd wordt b.v. door te strakke of te slappe verbindingen, vuil in de luchtspleet of vervormd spoeltje. Ook kan de lijmmaad ergens los, of de conus gescheurd zijn.

ONDERDEELLEN- EN GEREEDSCHAPPENLIJST.

Bij het bestellen van onderdelen en gereedschappen vermeldt men steeds:

522 U

1. Codenummer
2. Typenummer van het apparaat
3. Omschrijving.

N.B. Er worden alleen pos. nummers aangegeven, wanneer verwarring mogelijk is.

Fig.	Pos.	Omschrijving	Codenummer	Prijs
		KAST		
		Kast met 3 merkstreepjes	25.867.140	15.50
		Merkstreepjes (los).....	25.013.711	0.05
		Siervenster, kleur 026	23.999.052	0.65
		Siervenster met merkschijf	25.866.560	0.65
		Merkschijf	25.988.613	0.15
		Vensterruitje	28.335.970	0.15
		Ronde bedieningsknop, diam. 30 mm { kleur 026 ...	23.950.011	0.25
		Ronde bedieningsknop, diam. 25 mm. {	23.950.190	0.25
		Achtkante knop	23.950.373	0.40
		Achterwand	28.395.063	0.90
9	2	Veer voor achterwandbevestiging	25.673.860	0.05
9	3	Bladveer (bovenzijde achterwand)	28.750.040	0.05
		Veiligheidsschakelaar (doos)	25.742.000	0.40
		Schemaschijfje	28.695.921	0.05
		Bodemtulle (onder het chassis).....	25.655.820	0.05
		Aardveer	25.672.720	0.05
		CHASSIS (bovenzijde)		
		Doorverbindingsstrip v. aftakplaatje	25.258.230	0.05
		Stekervenplaatje v. veiligheidsschakelaar	28.864.551	0.20
9	1	Lampvoetje 5 contacten (klein)	25.160.240	0.30
		Lampvoetje 8 contacten (groot)	25.161.921	0.30
		Houdertje voor verlichtingslampje	25.160.450	0.35
		Spoel S4-5	28.561.022	1.75
		Spoel S6-7	28.561.032	1.75
		Spoel S8-9-10-11	28.561.043	1.75
		Stekerbuisplaat (antenne-aarde)	28.864.600	0.25
		Stekerbuisplaat (gramfoonopnemer en luidspreker) ..	28.864.590	0.30
		Lampdop	28.852.050	0.20
		Aansluitdopje voor L1	28.906.021	0.10
		Spoeltjes S3 en S19.....	28.561.271	0.75
		Tekstschijsje met naaf en dubbel tandwiel	25.867.040	0.75
		Friciekoppeling	25.747.171	0.20
		As voor friciekoppeling	25.516.813	0.10
		Klemring op as	07.891.011	0.05
10	11	Halfronde tandheugel	28.890.020	0.60
10	9	Bus met kruk voor achterkant knop	28.822.121	0.15
10	8	Rolletje	28.934.000	0.03
		As voor volumeregelaar	28.883.401	0.30

Fig.	Pos.	Omschrijving	Codenummer	Prijs
		As voor R17	28.000.160	0.10
10	6	Zekering <i>code nu gewijzigd</i>	08.100.960	0.25
		Afleshaar	25.973.236	0.40
10	5	Plaatje (los op de as van volumeregelaar)	28.475.590	0.03
		Smooispoel S2	28.545.191	2.50
		M.F. spoeltjes S14-S15	28.561.201	1.75
CHASSIS (onderzijde)				
		M.F. spoeltje S12-S13	28.561.221	1.75
		Moer voor electrol. condensator	07.095.090	0.10
		Soldeerlip voor idem	08.531.801	0.05
		Plaat met stators en rotor van netschakelaar	08.527.980	0.75
10	7	Aandrijfkruk van netschakelaar	28.852.000	0.15
		Golflengteschakelaar compleet	08.528.210	1.20
10	10	Veer voor nokkenschijf	25.668.710	0.05
LUIDSPREKER				
6		Luidspreker compleet	28.951.090	15.-
6	101	Conus met spoeltje	25.152.421	2.-
6	102	Beschermkap (conusdrager)	28.250.430	0.75
6	103	Gekartelde klemrand	28.445.820	0.20
6	104	Transformator	28.519.201	2.75
		Papierring met zelfde diameter als de conus	28.445.390	0.10
		Kikker voor luidsprekerbevestiging	25.012.210	0.05
GEREEDSCHAPPEN				
		Universeel montagebankje	09.991.000	8.25
8		Centreermal	09.991.021	1.-
		Pertinax voelertjes	09.990.840	0.50
4		Dopsleutel v. electr. cond.	09.990.760	1.40
3		Geïsoleerde schroevendraaier-dopsleutel	09.991.050	1.50
5		Sleuteltje	09.991.070	0.45
		Service-oscillator	00.040.280C	55.- netto
		Aansluitkabel (los)	25.980.450	
		Kunstantenne	25.730.840	

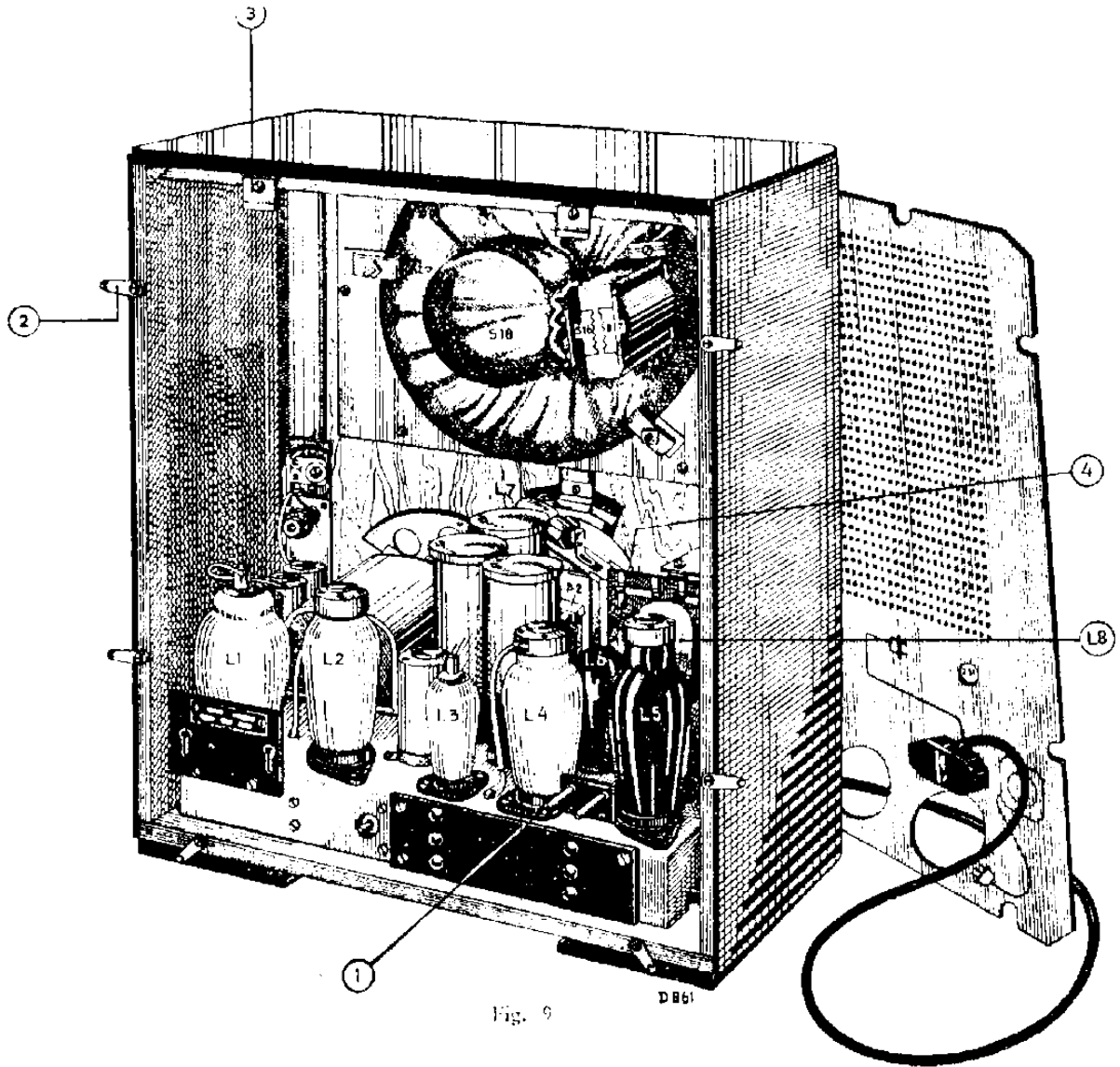
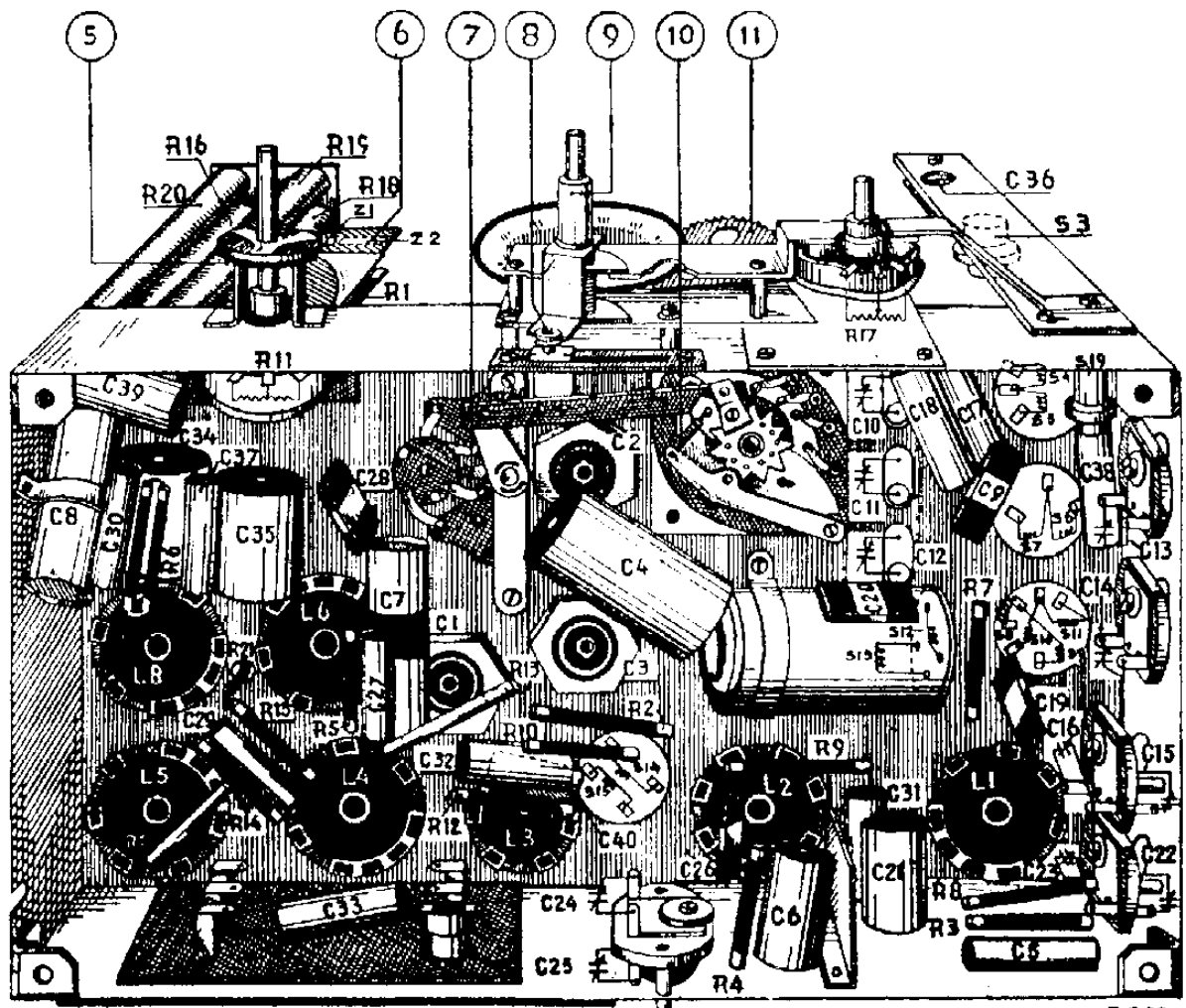


Fig. 9



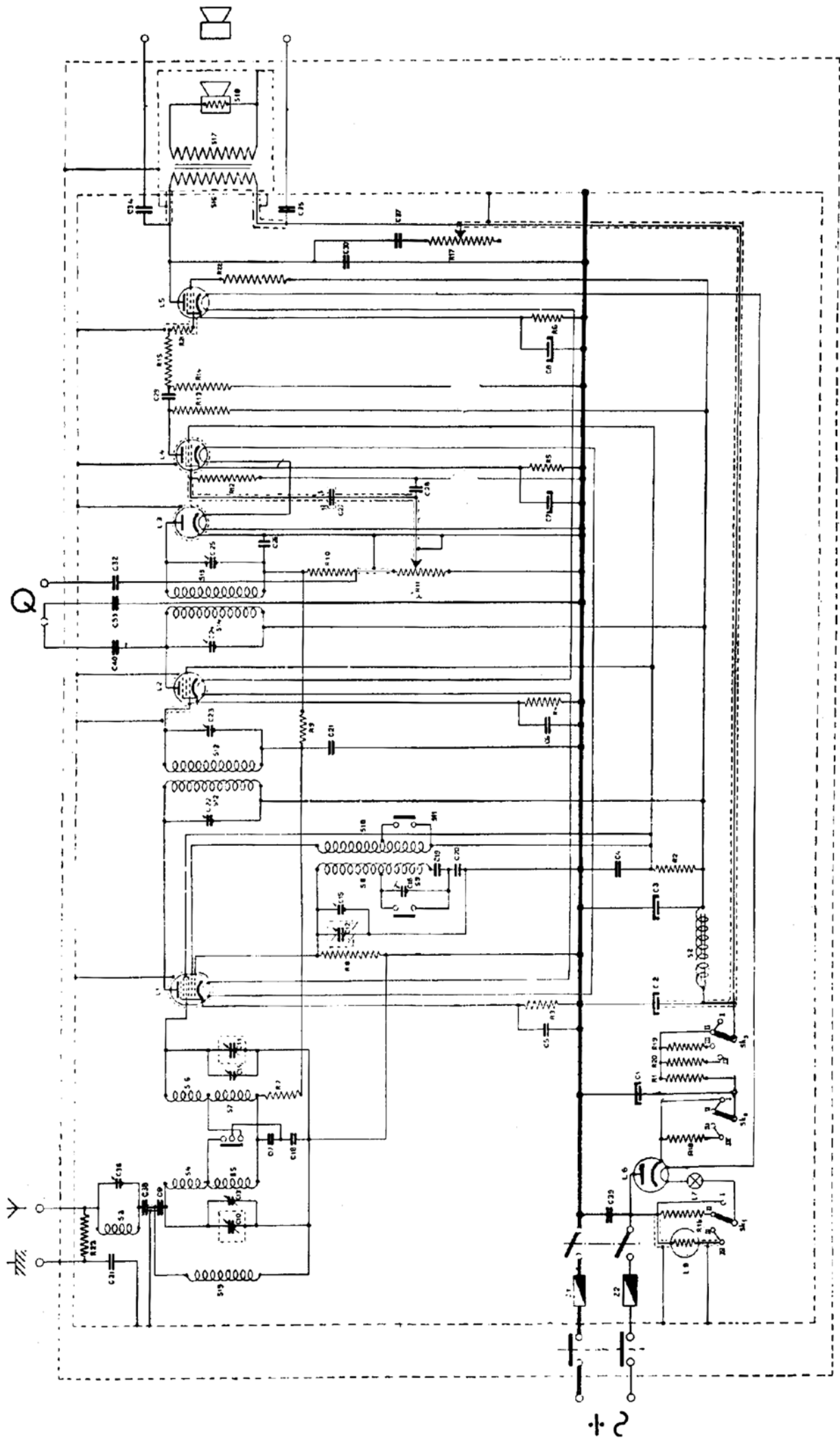


Abb. 11

WEERSTANDEN			
Benaming	Waarde	Codenummer	Prijs
R1	160 Ohm	28.770.820	0.30
R2	10000 Ohm	28.771.000	0.30
R3	250 Ohm	28.770.190	0.30
R4	640 Ohm	28.770.230	0.30
R5	4000 Ohm	28.770.310	0.30
R6	500/2 Ohm	28.770.870	0.30
R7	10000 Ohm	28.770.350	0.30
R8	50000 Ohm	28.770.420	0.30
R9	1 M. Ohm	28.770.550	0.30
R10	50000 Ohm	28.770.420	0.30
R11	0,5 M. Ohm	28.808.610	1.20
R12	1 M. Ohm	28.770.550	0.30
R13	0.2 M. Ohm	28.770.480	0.30
R14	0.5 M. Ohm	28.770.520	0.30
R15	0.1 M. Ohm	28.770.450	0.30
R16	60 Ohm	28.796.840	0.50
R17	50000 Ohm	28.808.290	1.20
of	64000 Ohm	28.808.520	1.20
of	8000 Ohm	28.808.530	1.20
R18	250 Ohm	28.796.810	0.50
R19	1000 Ohm	28.796.850	0.50
R20	1250 Ohm	28.796.860	0.50
R21	1000 Ohm	28.495.540	0.50
R22	100 Ohm	28.770.150	0.30
R23	0,2 M. Ohm	28.770.480	0.30
CONDENSATOREN			
C1	32 μ F	28.180.011	2.-
C2	32 μ F	28.180.011	2.-
C3	32 μ F	28.180.011	2.-
C4	0,5 μ F	28.198.270	0.75
C5	5000 μ F	28.198.170	0.30
C6	0,1 μ F	28.198.200	0.30
C7	25 μ F	28.180.020	1.40
C8	25 μ F	28.180.020	1.40
C9	25 μ F	28.190.070	0.30
C10	0-430 μ F	28.210.140	6.50
C11	0-430 μ F		
C12	0-430 μ F		
C13	7-55 μ F	28.210.230	0.75
C14	7-55 μ F	28.210.230	0.75
C15	7-55 μ F	28.210.250	0.75
C16	7-55 μ F		
C17	25000 μ F	28.198.400	0.30
C18	25000 μ F	28.198.400	0.30
C19	522U4: 930 μ F	28.190.291	0.30
C19	522U1: 1090 μ F	28.190.272	0.30
C20	522U4: 1810 μ F	28.190.302	0.60
C20	522U1: 2185 μ F	28.190.282	0.60
C21	0,1 μ F	28.198.200	0.30
C22	40-145 μ F	28.210.530	0.75
C23	40-145 μ F		
C24	40-145 μ F		
C25	40-145 μ F	28.210.530	0.75
C26	100 μ F		
C27	10000 μ F	28.190.130	0.30
C28	200 μ F	28.198.100	0.30
C29	10000 μ F	28.190.160	0.30
C30	2000 μ F	28.198.100	0.30
C31	5000 μ F	28.198.570	0.30
C32	0,1 μ F	28.198.070	0.30
C33	50000 μ F	28.198.200	0.30
C34	0,2 μ F	28.198.170	0.30
C35	0,2 μ F	28.198.230	0.30
C36	40-145 μ F	28.198.230	0.30
C37	0,1 μ F	28.210.520	0.75
C38	0,1 μ F	28.198.200	0.30
C39	1000 μ F	28.198.200	0.30
C40	0,1 μ F	28.198.200	0.30
C40	10000 μ F	28.198.100	0.30

De spanningen zijn gemeten met voltmeters, die praktisch geen stroom nemen. Bij het gebruik van draaispoelvoltmeters vindt men lagere waarden, afhankelijk van de weerstand, waarachter men meet en het eigen stroomverbruik van de meter. Daar de gegeven waarden de gemiddelden zijn van metingen aan meerdere apparaten, mogen sommige bedragen aanzienlijk hiervan afwijken, zonder dat een fout aanwezig behoeft te zijn.

OHMSCHE WEERSTANDEN VAN SPOELEN

Spoel	Weerstand (Ohm)
S3	127
S4; S5	3,9; 36,8
S6; S7	3,9; 36,8
S8; S9; S10; S11	9,75; 27,4; 4,1; 10,7
S12; S13	135; 135
S14; S15	135; 135
S16	126—154
S17	0,77—0,94
S18	4,35—5,3
S19	127

SPANNINGS- EN STROOMTABEL OPGENOMEN BIJ NETSPANNING VAN 222 V WISSELSpanning

	L1		L2		L4		L5		
Va	115		115		32,4		105		Volt
Vg'	60,5 Vg2-3-5		60,5		60		104		Volt
-Vg	1,52		1,46		2,24		3		Volt
Ia	0,58		1,65		0,44		45,5		mA.
Ig'	ig2 1,52 ig3+5 3.27		0,6		0,19		7,4		mA.
Vf	L1 12.6	L2 13.8	L3 13.2	L4 13.1	L5 20.2	L6 19.9	L7 22.6	L8 107	Volt

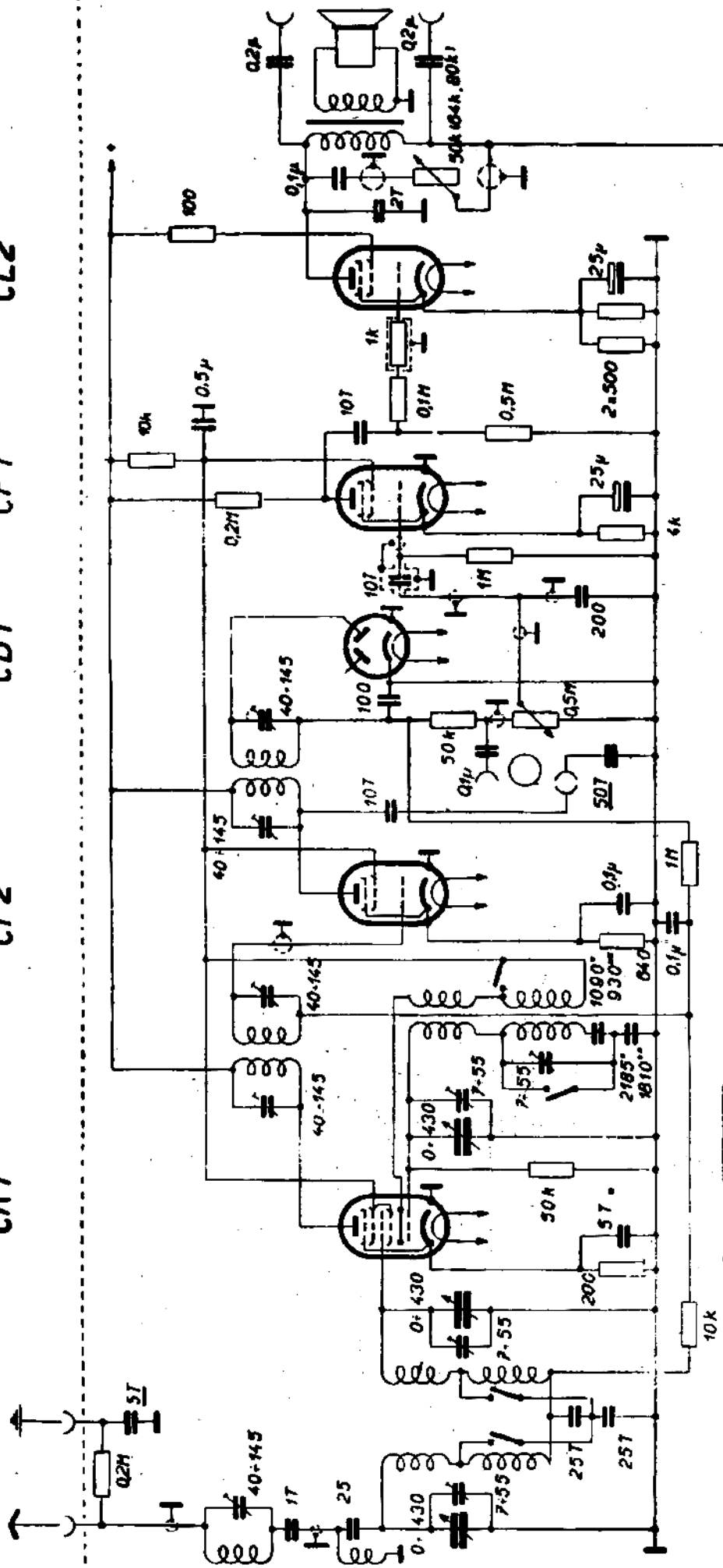
CK1

CF2

CB1

CF1

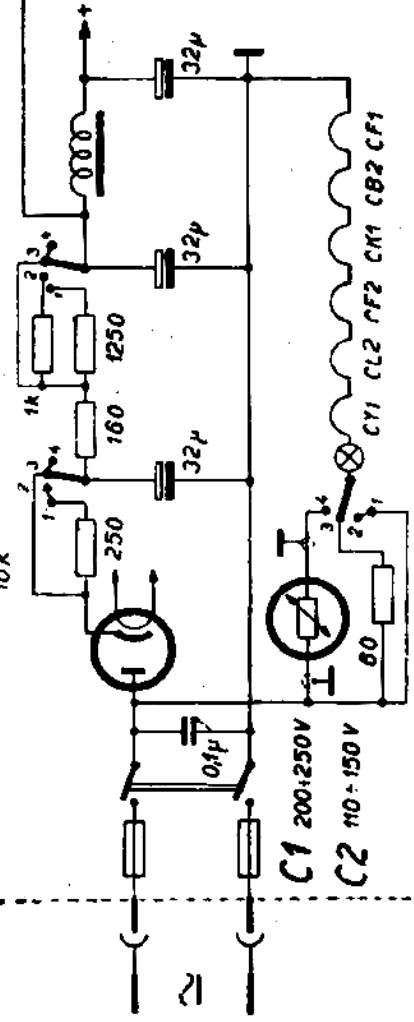
CL2



200 - 500 m	—
800 - 1900 m	↗

MF = 104 kHz
 ** MF = 115 kHz

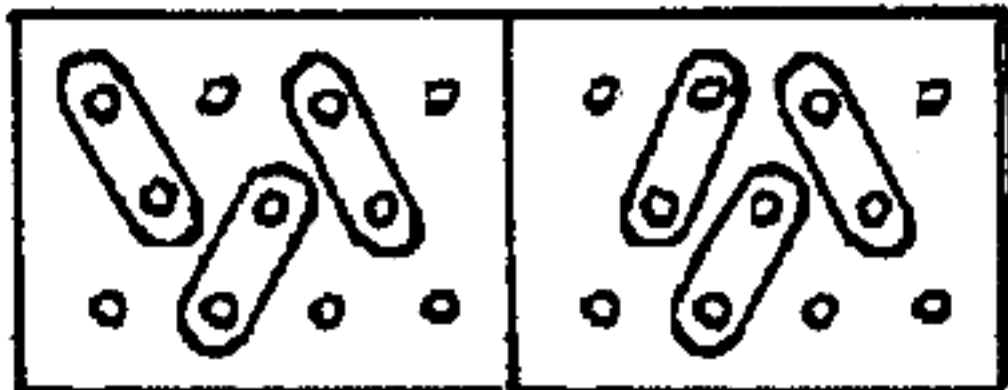
225 - 250 V	1	C1
200 - 225 V	2	C1
120 - 190 V	3	C2
110 - 120 V	4	C2



C1 200-250V
 C2 110-150V

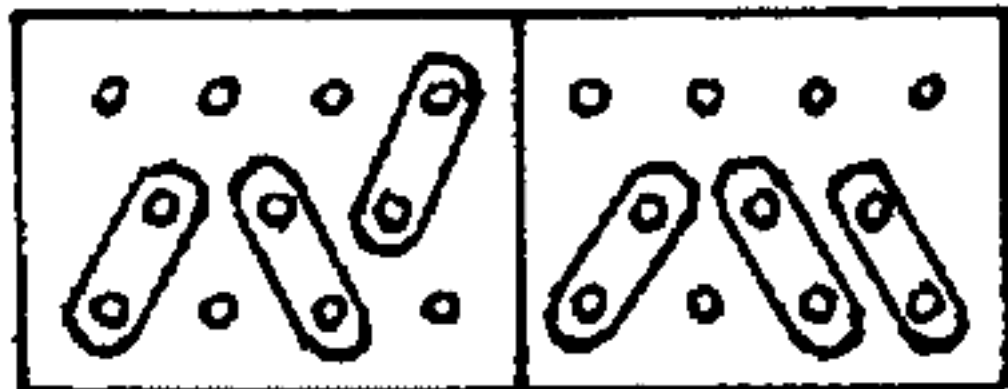
CY1

PHILIPS 522U
 1934/35 MF = 104 kHz (U1),
 115 kHz (U4)



C2 110..120 V

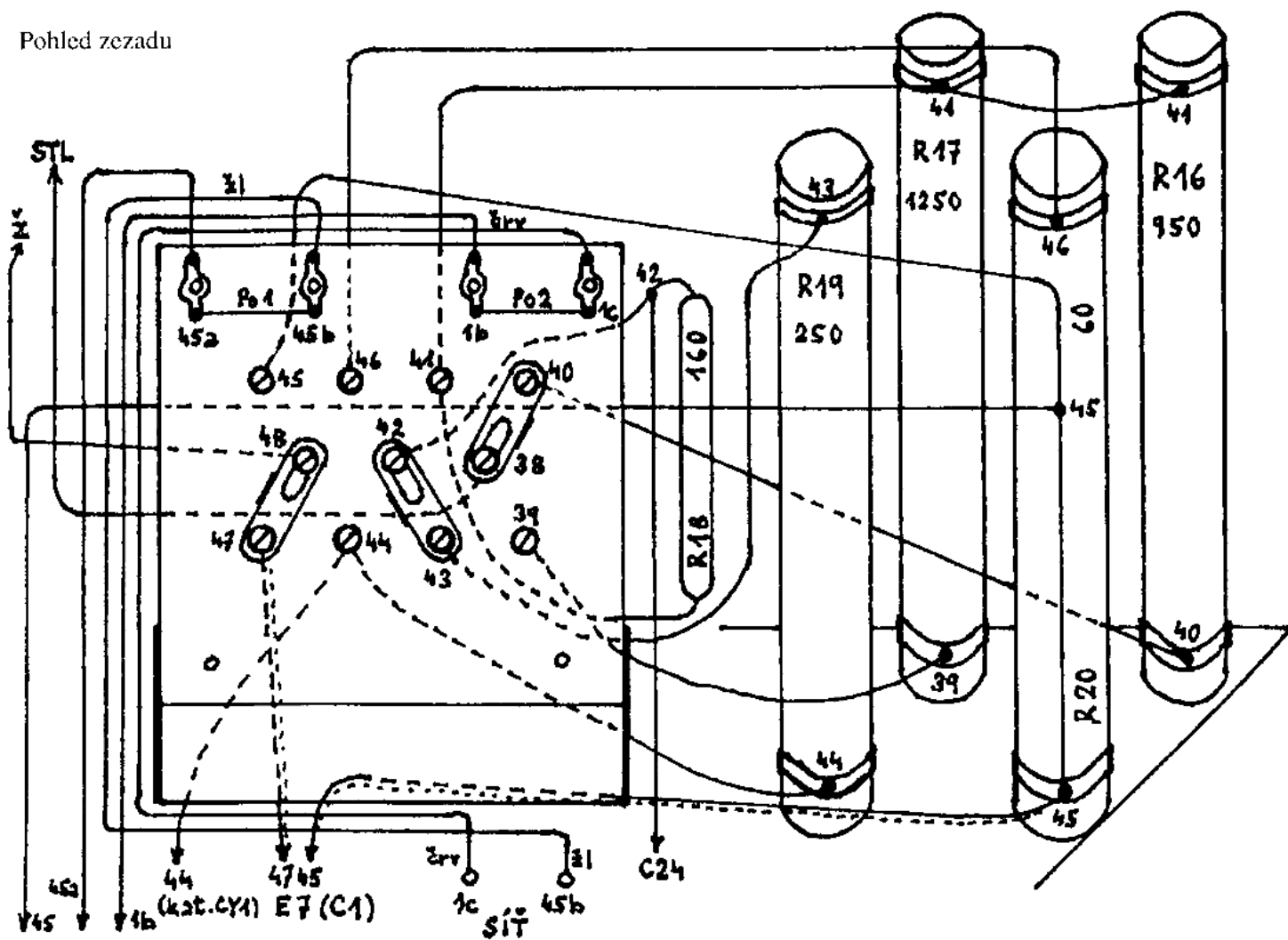
120..130 V



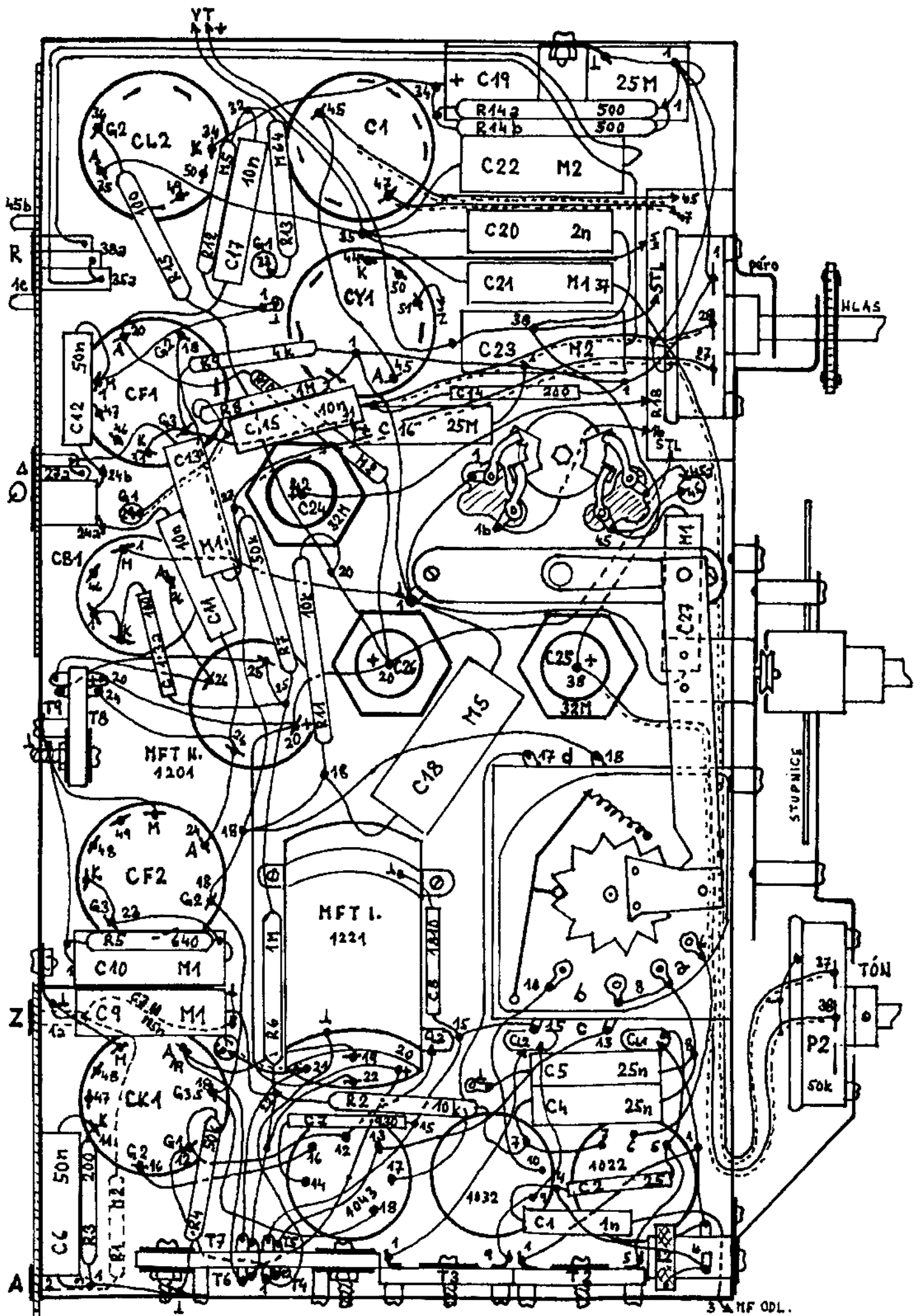
C1 200-225V

225-250V

Pohled zezadu



Obr. 3. Zapojovací plánec přepojovací destičky a srážecích odporů R16 - R20.
(Odporů jsou ve skutečnosti za pravou polovinou přepojovací destičky)



Obr. 2. Rozmístění součástek a vedení spojů pod šasi